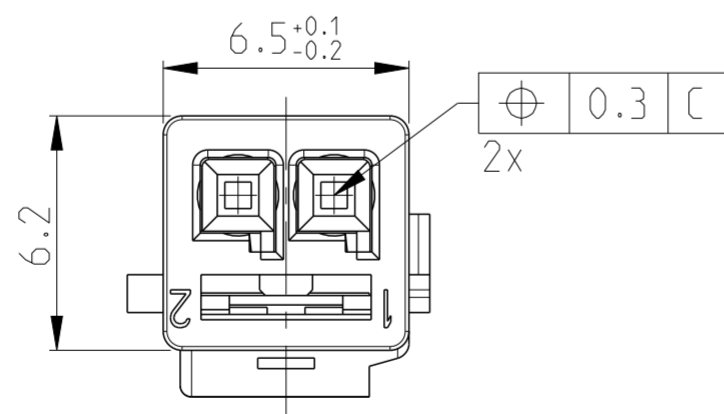
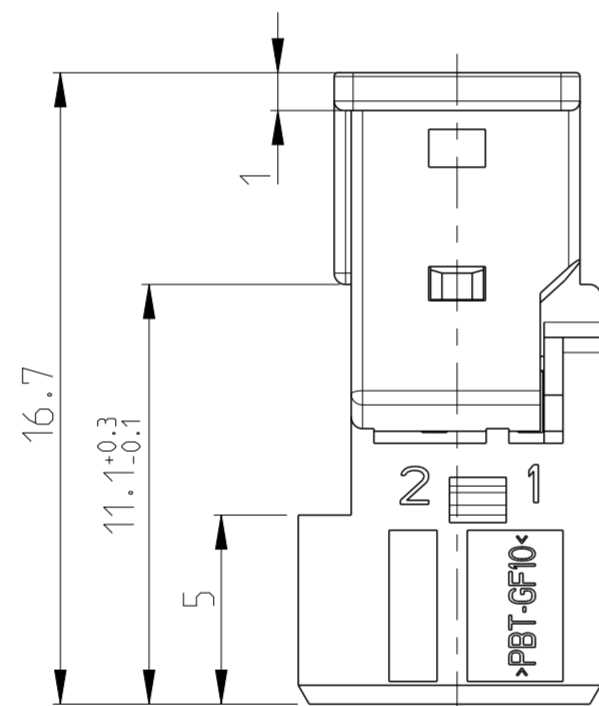
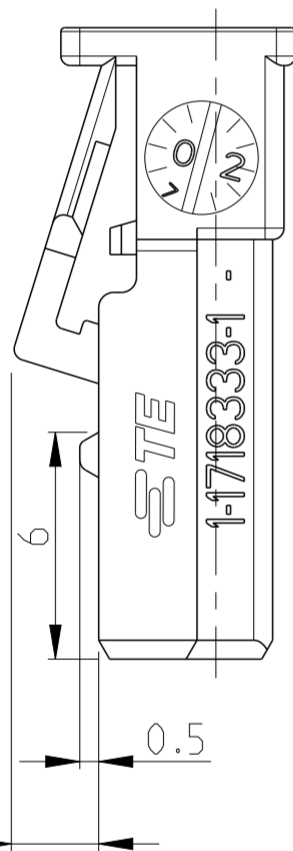
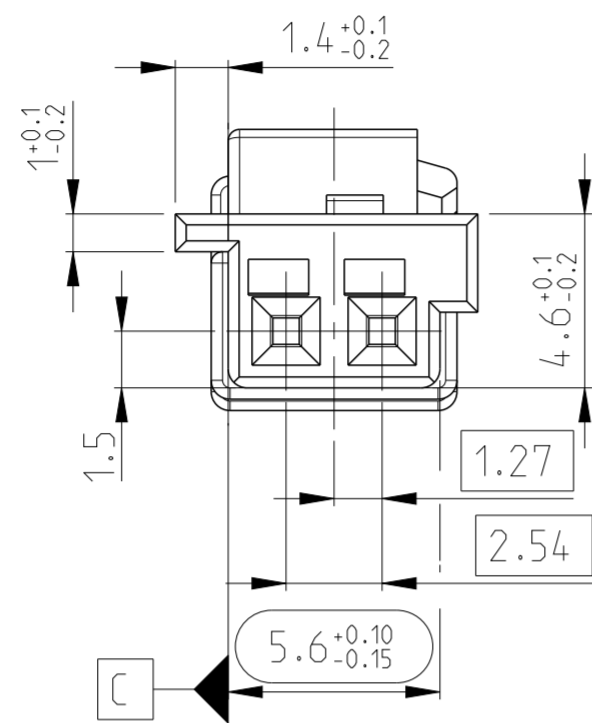
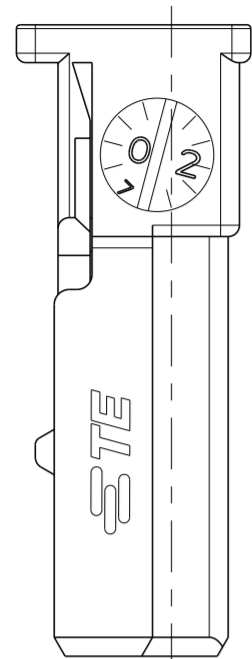
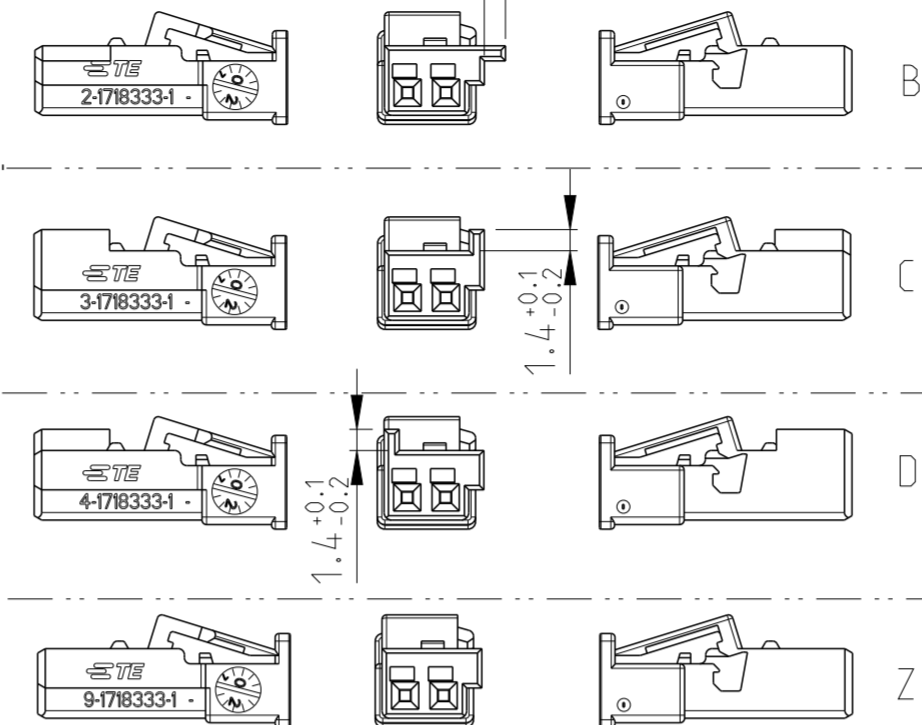


THIS DRAWING IS UNPUBLISHED.  
 VERTRAULICHE UNVERÖFFENTLICHTE ZEICHNUNG  
 RELEASED FOR PUBLICATION  
 FREI FUER VERÖFFENTLICHUNG  
 2003  
 ALL RIGHTS RESERVED.  
 ALLE RECHTE VORBEHALTEN  
 MATED WITH:  
 PASSEND ZU:  
 Tyco Electronics AMP GmbH

2.Kontaktsicherung in Endraststellung  
 RETAINER IN END LOCKET POSITION



Kodierungen  
 CODINGS  
 2:1



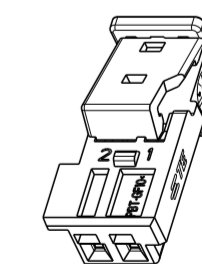
LOC	DIST	REVISIONS					
A1	-	P	LTR	DESCRIPTION	DATE	DWN	APVD
PROJEKT NR.: EGATM03026		A1		TE Logo Change	29 JUL 2010	RM	TS
		A2		ECR-11-011309	31 MAY 2011	KWE	BF
		A3		Add application and product spec.	01 APR 2015	Ho.	Gilch

Bemerkungen  
 NOTES

- 1 Massgebend ist der deutsche Text  
ONLY THE GERMAN LANGUAGE VERSION SHALL BE BINDING
- 2 Formteilungsgrat max. 0.3 zulaessig  
MOULD BURRS MAX. 0.3 PERMITTED
- 3 Zulaessiger Regeneratanteil max.25%  
RECYCLED MATERIAL MAX 25% PERMISSIBLE
- 4
- 5 Einzelheiten der Ausfuehrung bleiben dem Hersteller ueberlassen  
DETAILS OF DESIGN ARE LEFT TO MANUFACTURER
- 6 1- -1 wie gezeichnet  
AS SHOWN
- 7 Verpackung: Schuettgut  
PACKAGING: LOOSE PIECE
- 8 Kragenanschluss siehe Zeichnung:TE 114-18063-17  
SHROUDET CONNECTION SEE DWG....
- 9 Anlieferungszustand: 2.Kontaktsicherung in Vorraststellung  
CONDITION AS DELIVERY: RETAINER IN PRE-LOCKED POSITION
- 10 Passend zu Kontakt siehe Zeichnung:  
SUITABLE FOR CONTACT SEE DWG.:

Buchsenkontakt SOCKET CONTACT	Micro Quadlok System
Kammer CAVITIES	1+2
Zeichnung TE DRAWING	929454

- 11 Passend fuer Leitungsquerschnitt:  
SUITABLE FOR WIRE SIZE RANGE 0.2-0.75mm<sup>2</sup>



2:1

TE BESTELL-NR. ORDER NO.	REV.	KOD. COD.	OBERFLAECHE SURFACE FARBE/C OLOUR	ART KIND	GRAMM GEWICHT WEIGHT
9-1718333-1	A	Z	wasserblau/ WATER BLUE		K 0.44
4-1718333-1	A	D	bordeauxviolett/ CLARET VIOLET		
3-1718333-1	A	C	blau/BLUE		
2-1718333-1	A	B	natur/NATURAL		
1-1718333-1	A	A	schwarz/BLACK		

THIS DRAWING IS A CONTROLLED DOCUMENT. DIESES ZEICHNUNGSDOKUMENT WIRD DURCH AMP INCORPORATED KONTROLLIERT. ÄNDERUNGEN, DIE DEM TECHNISCHEN FORTSCHRITT GLEICHEN, SIND VORBEHALTEN. DEN JEWEILS LETZTGÜLTIGEN ÄNDERUNGSSTAND ERFAHREN SIE AUF ANFRAGE.		DWN Schw. 04MAR2004	TE Connectivity	
DIMENSIONS: MASSEINHEITEN: (MM)		CHK MSC 04MAR2004		
TOLERANCES UNLESS OTHERWISE SPECIFIED: ALLGEMEINTOLERANZEN		APVD -	NAME	
0 PLC ± 1 PLC ± 2 PLC ± DIN 3 PLC ± 16901-140 4 PLC ± ANGLES/WINKEL ±2° FINISH/OBERFLAECHE/FARBE		PRODUCT SPEC PRODUKTSPEZ. 108-18590-0	Micro Quadlok System SOCKET HOUSING, 2 POS. Buchsengehaeuse, 2 polig.	
MATERIAL		APPLICATION SPEC VERARBEITUNGSSPEZ. 114-18225-0	SIZE A2	CAGE CODE 00779
		WEIGHT GEWICHT -	DRAWING NO ZEICHNUNGS-NR. C-1718333	RESTRICTED TO NUR FUER -
		Customer Drawing	SCALE MASSSTAB 5:1	SHEET BLATT 1 OF 1
			REV A3	